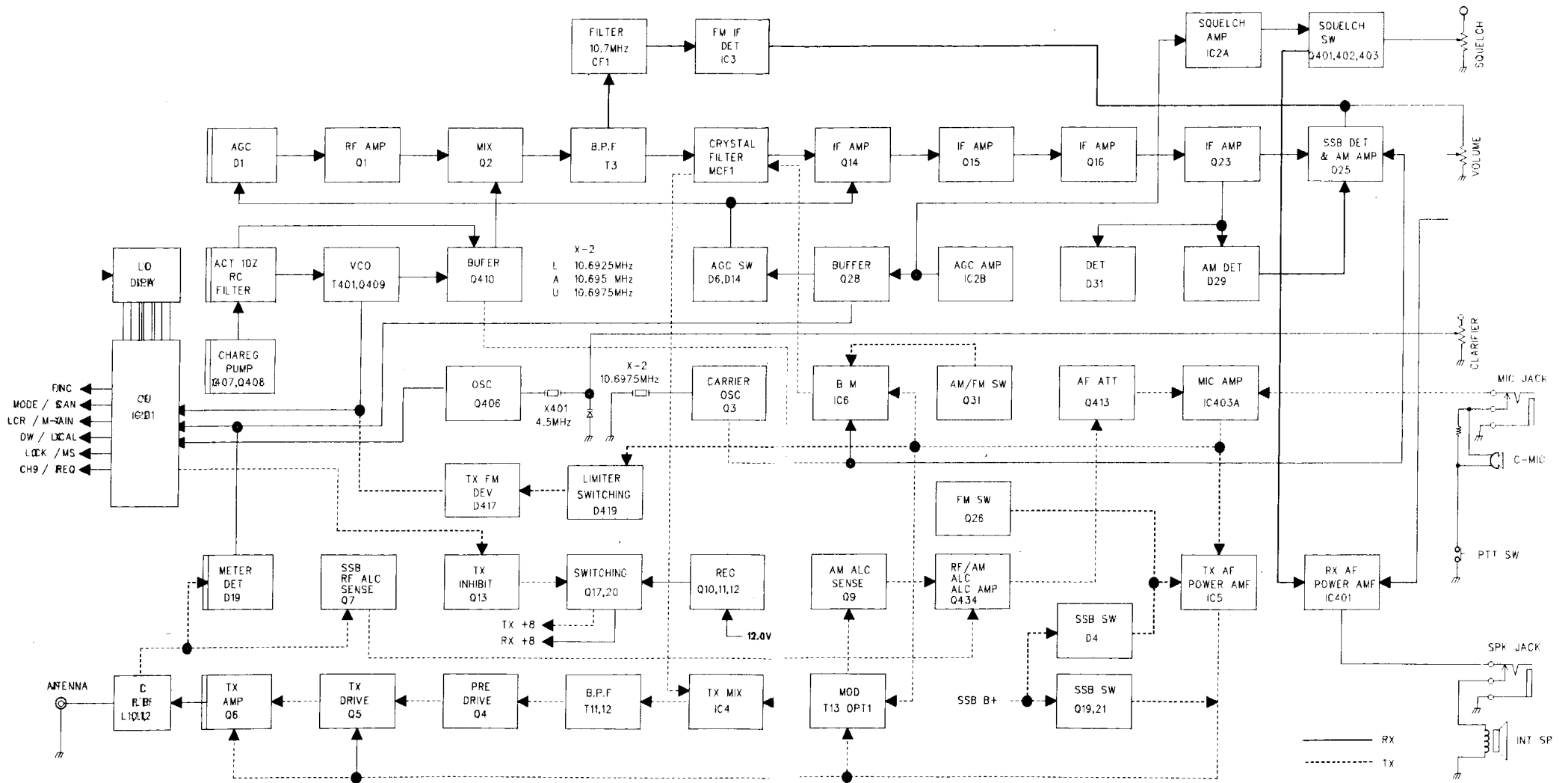


Albrecht Electronic GmbH
 AT 201 S
 10m Amateur Handheld Radio
 Nov.1998 / 2015-1.5GH
 Copyright Albrecht Electronic 1998

FUNCTIONAL BLOCK DIAGRAM



**Technische Information
Januar 1999**

**AE 201 S
10m Amateur-Handfunkgerät**

Korrektur der Bedienungsanleitung

1. Geänderte Tonrufbedienung

Leider ließ sich hardwaremäßig die Tonrufauslösung nicht so realisieren, wie in der deutschen Anleitung auf Seite 8 beschrieben. Anstelle Funktionstaste + PTT gleichzeitig drücken, gehen Sie bitte wie folgt vor:

Funktionstaste **FUNC** drücken.

Im Display erscheint **F**

Danach PTT-Taste drücken.

Jetzt wird der Tonruf solange ausgesendet, wie Sie die PTT-Taste gedrückt halten.

Solange FUNC im Display aufleuchtet, wird bei Drücken der PTT-Taste immer der Tonruf ausgesendet.

Damit Sie im nächsten Durchgang wieder auf Mikrophon umschalten können, drücken Sie noch einmal kurz die Funktionstaste, so daß F wieder erlischt.

2. Geänderte Printbedruckung bei den Programmierbrücken

Die Bedruckung L-C-R wurde auf der Platine geändert. Benutzen Sie bitte weiterhin den Lageplan auf Seite 10 der Anleitung, falls Sie die Programmierung ändern möchten. Die Lage der Brücken ist unverändert.



User information for Albrecht 10 m transceivers

Frequency extension to 454 Channel system

All our 10 m all mode transceivers AE 485 S, AE 497 S and AE 201S can be switched **temporarily** from frequency mode 28-29.7 MHz into "channel mode". The list of frequencies and channels can be found on the next page.

After the conversion, the radio can be used from 25.165 MHz to 29.695 MHz. While Albrecht specifications are only valid for the amateur range starting with 28.000 MHz, Albrecht cannot guarantee correct operation on extended frequencies, especially on the lower channels. It may happen that the transceiver operate with less performance (output and sensitivity) or does even not lock in on all frequencies outside of the specified amateur radio range.

Note: Only authorized users are allowed to operate on these frequencies! Even if You should have a valid amateur radio operator's licence it is not allowed to use channels or frequencies outside of the dedicated amateur radio band. The regulations may vary from country to country. Users are requested to fulfill all national user requirements for operating the radio.

Switching to 454 CHANNEL MODE:

AE 201 S:

Just press **FUNCTION** button, then press **CALL** and hold this key pressed for about 3 seconds. Release button and the unit works on 454 Channels until the radio will be later switched off again.

If You have once switched to 454 channels, You can also **toggle between channel number and frequency display** by pressing **FUNCTION + CALL**, but this only by touching the call button for short time.

AE 495 S and AE 497 S: same procedure, but here the correct buttons are the "**FUNCTION**" and the "**2**" buttons.

Standladegerät Art.-Nr. 10 106 für AE 2980, AE 201 S, AE 502 u.a. Bedienungsanleitung

Verwendungszweck des Standladers:

Das Standladegerät 10106 ist vorgesehen zum Aufladen von Nickel-Cadmium und Nickel-Metall-Hydrid Akkus im Batteriefach der Albrecht-Handfunkgeräte AE 2980, AE 201 S und AE 501/AE 502. Es können auch Kompakt-Akkublocks mit 8 Zellen (9.6 V) oder 11 Zellen (13.2 Volt) aufgeladen werden. Das Gerät erfüllt die Schutzforderungen der EMV-Direktive 89/336 EWG, den europäischen Standard ETS 300 680 (CB-Funk) bzw. ETS 300 684 (Amateurfunk) und ist mit dem CE-Zeichen gekennzeichnet.

Vorsichtsmaßnahmen und Warnhinweise:

Bitte verwenden Sie das Ladegerät ausschließlich nur dann, wenn Sie das Batteriefach vollständig mit Nickel-Cadmium-Akkus bestückt haben und beachten Sie die Hinweise dieser Anleitung.

Normale Batterien, wie z.B. Alkali-Mangan-Zellen dürfen niemals aufgeladen werden. Es besteht Verletzungs- und Explosionsgefahr! Auch dürfen niemals Akkus verschiedener Kapazitäten oder verschiedener Marken gemischt benutzt werden. Alle Akkus sollten völlig identisch sein und auch möglichst gleich alt sein. Sie müssen nach Herstellerangaben schnellladefähig sein (dies trifft für die meisten neueren Akkutypen zu).

Wie funktioniert das Ladegerät:

Das Standladegerät hat eine intelligente Ladeschaltung mit einem speziell für Schnell-Akkuladung entwickeltem Prozessor, der automatisch den Ladezustand Ihrer Akkus erkennt und zum richtigen Zeitpunkt abschaltet. Dies ist der Punkt, an dem der Innendruck der Akkus größer wird und die Spannung ein Maximum durchlaufen hat (die sogenannte Delta-U-Erkennung).

Die Ladezeit ist damit abhängig von der Kapazität Ihrer Akkus. Standardakkus mit 500-600 mAh sind bereits nach weniger als 2 Stunden, 750 mAh-Typen nach ca. 2.5 Stunden und 1000 mAh-Typen nach etwa 3 Stunden zu 90 % vollgeladen. Danach schaltet das Gerät auf die sogenannte Erhaltungsladung um. Es fließt dabei nur noch 5 % des Maximalladestroms. Diesen Strom (ca. 20 mA) können Akkus über beliebig lange Zeiten vertragen, ohne Überladungserscheinungen zu zeigen. Mit dieser Erhaltungsladung werden Ihrem Akku auch die fehlenden letzten 10 % Kapazität innerhalb 1-4 Stunden nach Ende der Schnellladung zugeführt.

Anschließen des Ladegeräts:

Steckernetzteil in 230 V-Steckdose stecken, Anschlußkabel in die rückseitige Strombuchse des Standladers einstecken. Bei korrekter Installation leuchtet jetzt die linke rote Leuchtdiode PWR.

Bitte benutzen Sie nur das original mitgelieferte Steckernetzteil 220/230 V / 16 V AC. Andere Netzteile haben möglicherweise für die Akkuladung falsche Daten und können zu gefährlichen Überladeeffekten führen. Ein Anschluß an Fahrzeugbordnetze ist nicht möglich.

Starten des Ladevorgangs:

Wählen Sie mit dem Schalter an der Unterseite den Akkutyp aus:

Stellung A: 9.6 V Kompaktakku, 8 Zellen (Zubehör)

Stellung B: 10.8V Batteriefach zum Selbstbestücken, 9 Zellen (wie mit Funkgerät geliefert)

Stellung C: 13.2 Volt Kompaktakku, 11 Zellen (Zubehör)

Stellen Sie das Funkgerät komplett mit aufgeschobenem Akkublock oder den Akkublock alleine in den Standlader, so daß die Ladekontakte auf der Unterseite des Akkus die Stromzuführungskontakte im Standlader berühren. (Es empfiehlt sich, ab und zu die Kontakte mit einem trockenem Lappen zu reinigen). Sobald der Kontakt hergestellt ist, beginnt die rechte Leuchtdiode auf dem Standlader (CHARGE) zu leuchten. Die Schnellladung mit ca. 420 mA hat begonnen.

Automatische Erkennung defekter Akkus:

Sollte Ihr Akkupack defekte Akkus enthalten, die Zellenkurzschluß haben, wird der Standlader Ihnen das gleich zu Anfang signalisieren: Die Ladekontrolle leuchtet dann nicht kontinuierlich, sondern blinkt von Anfang an. Bitte entnehmen Sie dann den Akku und ersetzen Sie defekte Zellen gegen baugleiche neue Zellen. Einzelne Akkuzellen kann man leicht selbst mit einem Voltmeter prüfen: Ladefähige Zellen müssen bereits nach wenigen Sekunden im Standlader schon wieder eine meßbare Spannung von ca. 1.2 Volt abgeben. Defekte Zellen mit Kurzschluß zeigen keine Spannung.

Gleichzeitig Laden und Empfang ?

Gleichzeitiges Laden bei eingeschaltetem Funkgerät sollte man möglichst vermeiden, denn die Ladezeit wird einerseits spürbar verlängert, und zum anderen schaltet nach 3 Stunden der Sicherheitstimer die Schnellladung ab und die Erhaltungsladungs-Phase beginnt. Dabei wird der Akku möglicherweise (je nach Lautstärke) wieder entladen. Wird allerdings ab und zu das Funkgerät zum Funken aus der Halterung entnommen und anschließend wieder in den Ladeschacht gestellt, beginnt die Schnellladung wieder und schaltet ab, sobald eine zu 90 % volle Batterie erkannt wird oder 3 Stunden vergangen sind.

Dieser Vorgang wiederholt sich dann ggf. mehrfach. Eine verlässliche Aussage, daß Sie immer einen vollen Akku haben, ist bei gleichzeitigem Laden und Betrieb daher nicht möglich.

Der Sicherheitstimer in Ihrem Standlader soll verhindern, daß ein Akku, der ständig aus dem Lader herausgenommen und unmittelbar danach wieder hineingestellt wird, überladen wird, denn die automatische Erkennung des Delta-U-Punktes ist in solchen Fällen nicht immer möglich, besonders wenn das Gerät nur für kurze Sendevorgänge immer wieder entnommen wird.

Automatische Erhaltungsladung:

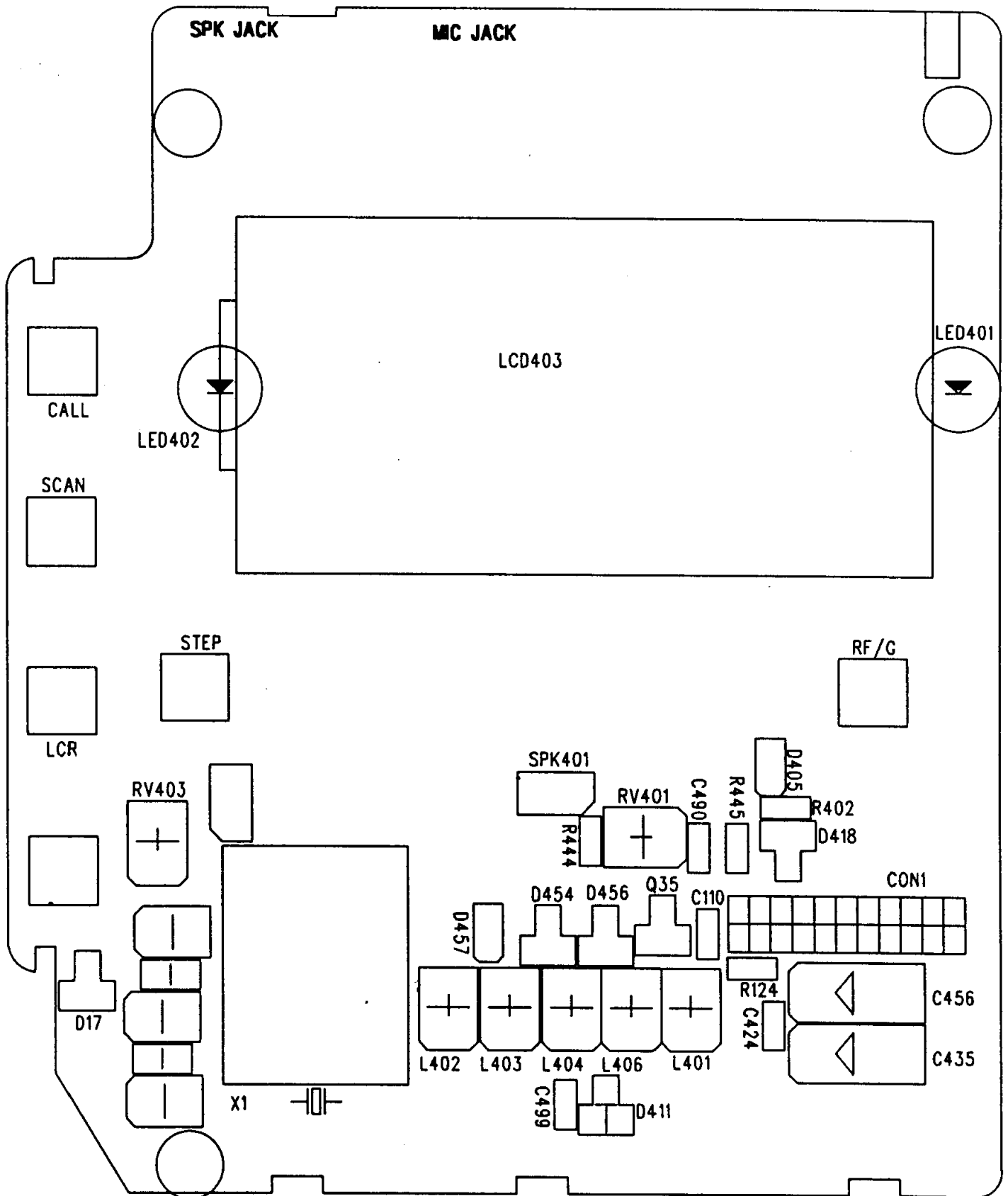
Am Ende der automatischen Ladung beginnt die rechte Ladekontrolle zu blinken. Dies ist das Zeichen dafür, daß Ihr Akku etwa zu 90 % vollgeladen ist und nun schonend mit der Erhaltungsladung weitergeladen wird. Der Akku kann bei blinkender Diode beliebig lange in dem Ladegerät bleiben, sie haben dann jedesmal die Gewähr für einen maximal vollen Akku, wenn Sie ihn aus dem Standlader entnehmen.

Nützliche Tips:

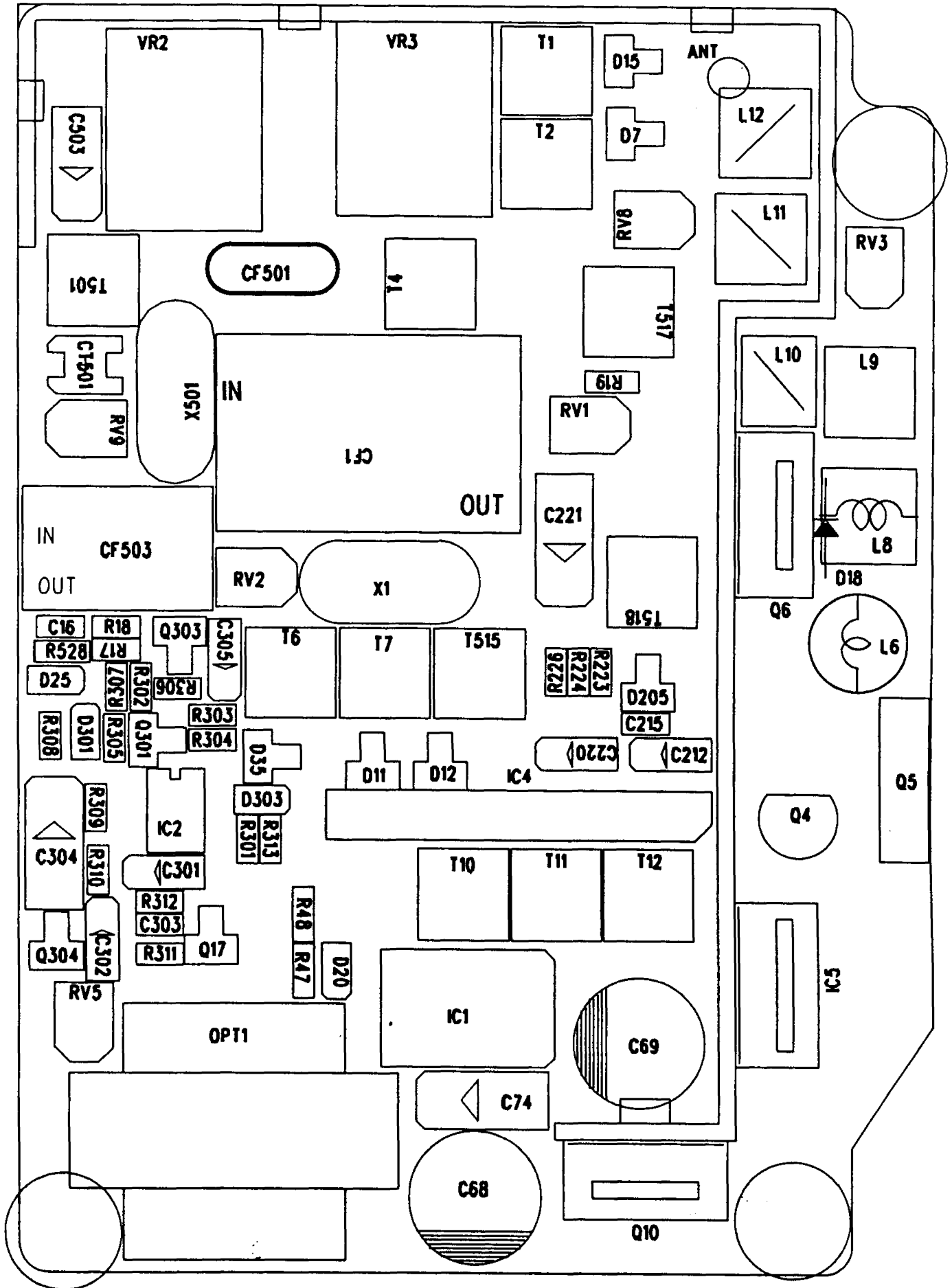
Nickel-Cadmium-Akkus haben einen sogenannten Memoryeffekt. Werden sie immer nur kurzzeitig benutzt und dann wieder voll aufgeladen, kommt es nach einiger Zeit zu einer immer kleiner werdenden Betriebszeit: der Akku gewöhnt sich quasi an die kurze Betriebszeit und ist dann nicht mehr in der Lage, länger Strom zu liefern. Was können Sie dagegen tun?

Benutzen Sie, so oft es geht, Ihren Akku bis zur vollständigen Entleerung. Gewöhnen Sie sich nicht an, das Funkgerät gleich wieder zum Laden in den Standlader zu stellen! Besonders praktisch ist ein Zweitakku, den man immer vollgeladen mitnehmen kann und genau im richtigen Augenblick wechseln kann! Nickel-Metall-Hydrid-Akkus haben übrigens nur einen sehr schwach ausgeprägten Memoryeffekt.

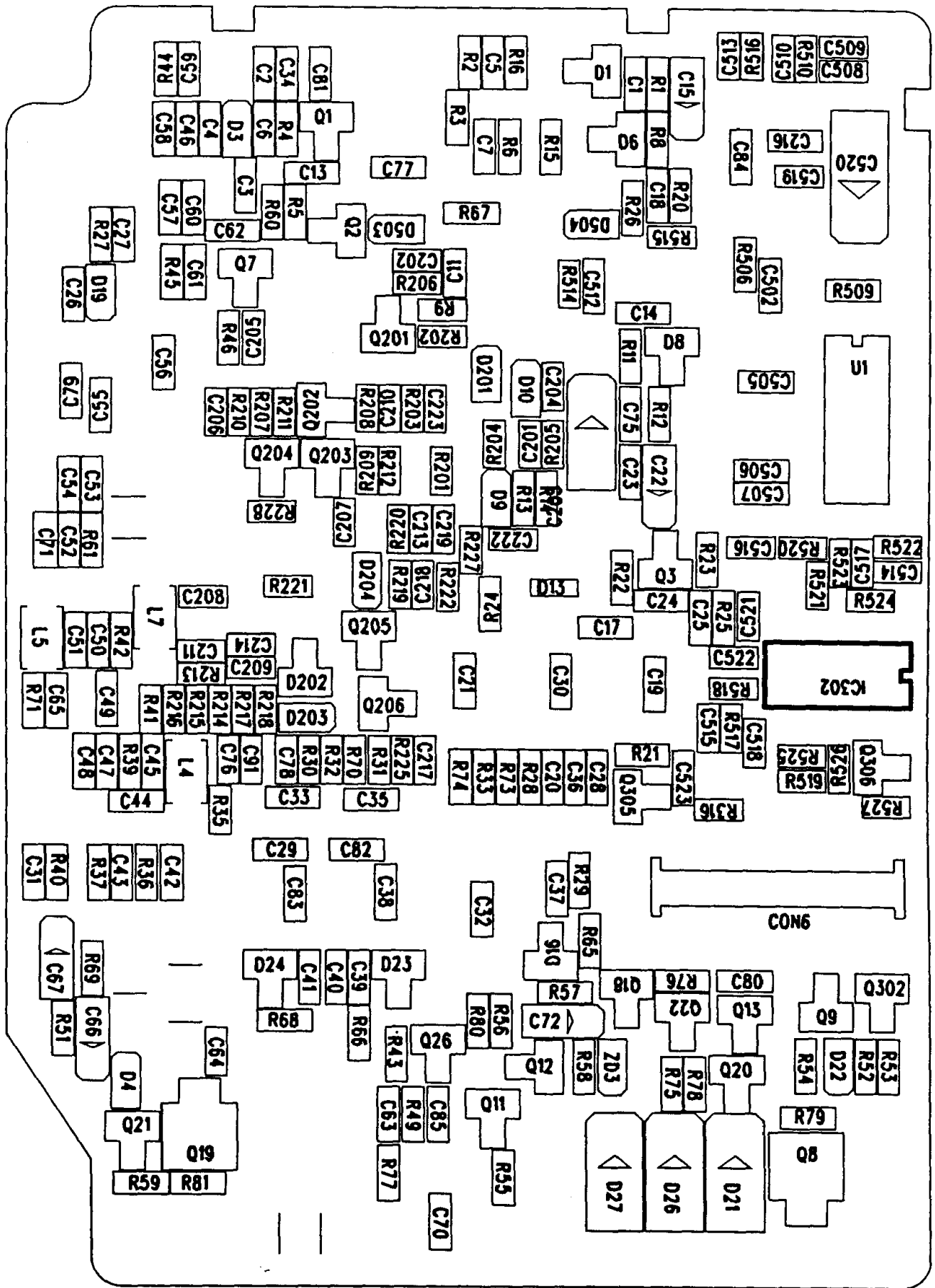
AE 201 S Controller PCB Parts Layout



AE 201 S Main PCB Parts Layout



AE 201 Main PCB Layout



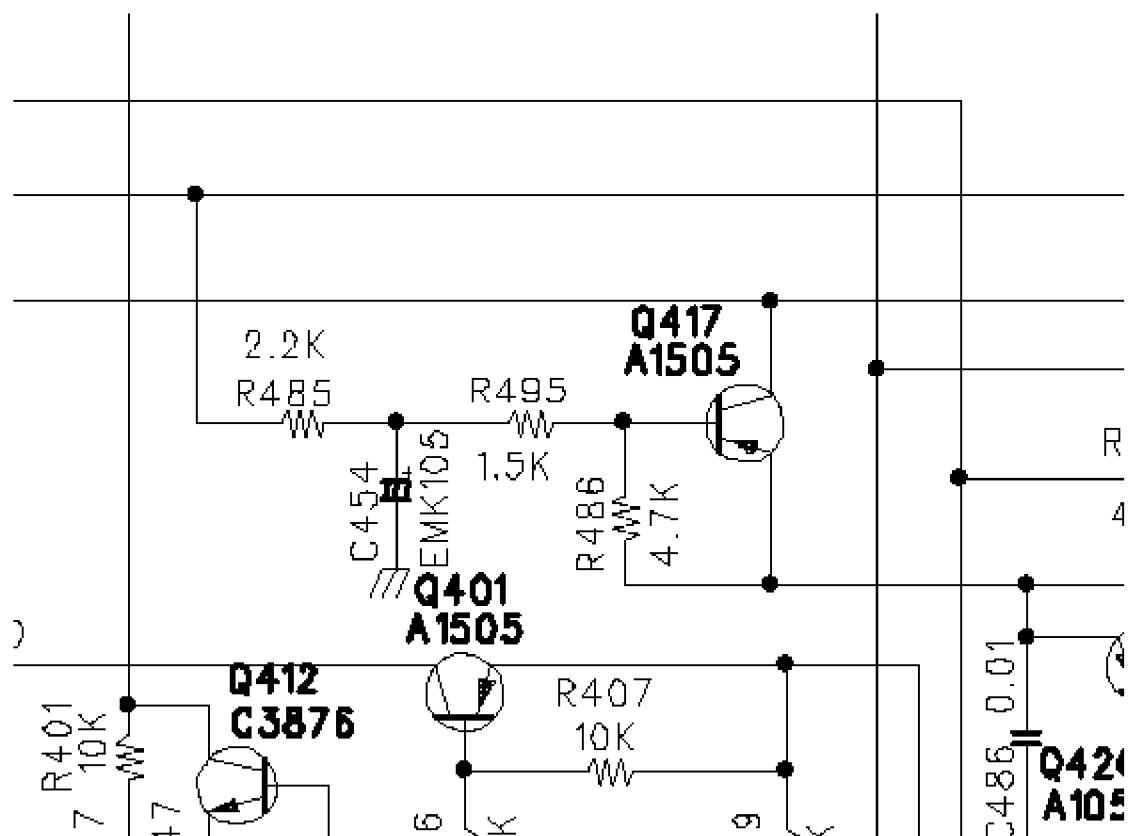
RESET

R511
R507
R508
R512
R509
R513
R510
R514
R97
R516
R99
R118

**35
FM
34**

Servicemitteilung AE 201 S (201s-u1.pdf)

Der Innenwiderstand eines externen Mikrofons für AE 201 S sollte ca. 2.2 k betragen. Manche Amateurfunkmikrofone haben einen höheren DC Widerstand und schalten daher beim AE 201 S die PTT-Taste nicht einwandfrei. In diesen Fällen kann man zur Erhöhung der Ansprechempfindlichkeit R 486 entfernen oder durch 22 k ersetzen. Einfacher ist es, im externen Mikrofon einen Widerstand von max. ca. 4.7 k parallel zur Elektretkapsel einzulöten, falls dadurch die Mikrofonlautstärke nicht leidet (selten).



Anpassung an größere Mikrofon-DC Widerstände

Wichtiger Hinweis zum Aufladen von aufladbaren Batterien und zum beigefügten Ladegerät:

Zum Laden verwenden Sie bitte nur das beigefügte Steckerladegerät und keineswegs ein anderes oder ein einstellbares Netzteil. Das Steckerladegerät ist mit seiner höheren Leerlaufspannung und der Streufeld-Strombegrenzung speziell für die Ladefunktion über die Kombi-Lade-DC-Buchse des Funkgeräts ausgelegt und ist in der Lage, entleerte, wiederaufladbare Batterien mit max. 125 mA in folgender Zeit zu laden:

bis zu 600 mAh-Typen: ca. 7- 9 Stunden

bis zu 750 mAh-Typen: ca. 10-12 Stunden

bis zu 1000 mAh-Typen: ca. 14-16 Stunden

Ein gelegentliches Überladen schadet in der Regel bei den heutigen modernen Zellen nicht mehr. Vermeiden sollten Sie jedoch bei Nickel-Cadmium-Zellen, die Batterien öfter hintereinander nur teilweise zu entladen, da sich dabei der physikalisch bedingte typische Memory-Effekt einstellen kann. Es ist daher zu empfehlen, daß Sie ab und zu Ihre Batterien einmal bis zur völligen Entleerung benutzen und dann wieder mit der vollen Zeit aufladen. Nickel-Metall-Hydrid-Zellen kennen den Memory-Effekt nicht, sind aber erheblich teurer und sensibler gegenüber Schnell-Ladeversuchen

Wichtige Hinweise zum Steckerladegerät:

Schließen Sie das Steckerladegerät **nur dann an, wenn das Batteriefach vollständig mit Akkus bestückt ist. Vergewissern Sie sich, daß die Akkus guten Kontakt haben.** Wenn Sie das Ladegerät einschalten sollten, ohne daß Akkus eingesetzt sind, könnte das Funkgerät durch die höhere Leerlaufspannung des dann unbelasteten Ladegeräts beschädigt werden. Albrecht übernimmt keine Haftung für Schäden und Folgeschäden, die durch nicht bestimmungsgemäße Benutzung hervorgerufen werden. **Das Ladegerät ist keineswegs ein Ersatz für eine externe 12 V Stromversorgung zum Betreiben des Geräts, sondern ausschließlich zum Laden vorgesehen!** Die kombinierte Lade- und DC-Buchse Ihres Funkgeräts ist absichtlich so geschaltet, daß bei normalem 12 Volt Betrieb über die DC-Buchse kein nennenswerter Ladestrom in evtl. eingesetzte Akkus fließt. So findet bei Betrieb mit externer Stromversorgung unter 13.5 Volt allenfalls eine geringfügige Erhaltungsladung der Akkus statt, ein Aufladen der Akkus am KFZ-Bordnetz ist bei stehendem Motor daher nicht möglich. Bei laufender Lichtmaschine (Bordspannung größer als 14 V) ergibt sich in der Regel ein automatisch begrenzter Ladestrom um 30-50 mA, der selbst im Dauerbetrieb für moderne Akkus unbedenklich ist. Wegen der höheren Spannung von nicht aufladbaren Batterien fließt im normalen Autobetrieb kein nennenswerter „Ladestrom“ in derartige Batterien. Nur bei ständigem Betrieb mit externer Stromversorgung empfehlen wir, Akkus oder Batterien aus dem Gerät herauszunehmen. Bei Speisung mit externer Spannung leuchtet die rote LED auf der Rückseite des Batteriefachs.

Warnung !

Warnen müssen wir ausdrücklich vor allen Versuchen, nicht aufladbare Batterien „aufzuladen“. Derartige Batterien können bei Ladeversuchen nicht nur auslaufen, sondern auch explodieren, was zur Zerstörung, Brandgefahr und nicht zuletzt zu Verletzungen führen kann.

Schließen Sie niemals ein Ladegerät an, wenn sich keine aufladbaren Batterien im Batteriekasten befinden!